

## 1 bit Audio Solution

# ITF-DSD via USB

## DSD/PCMストリーミングをUSBで実現

USBドライバと独自技術を集約したファームウェアにより、USBを介してDSD/PCMの再生を可能にしました。

## 高精度クロック、384kHz/32bitフォーマットに対応

Hi-fiオーディオに使用される外部クロックへの対応、PCMの384kHz/32bitフォーマットの再生を実現しています。

### 製品スペック

PCM	量子化ビット数	24bit / 32bit
	サンプリングレート	44.1kHz~384kHz
	チャンネル数	2ch~
DSD	サンプリングレート	64fs / 128fs (fs=44.1kHz)
	チャンネル数	2ch~
クロック	オンボード	22.5792MHz、24.576MHz 各クロックを分周して使用
	外部クロック	入力2系統
標準チップ	Texas Instruments社製	TMS320C674x、DA8xxシリーズ
USB通信方式	アイソクロナス方式	Asynchronous方式
出力方式	PCM	I2Sフォーマット 1系統
		S/P DIF 1系統
	DSD	DSD bit stream方式 1系統 (SDIF-3、DSDraw 拡張可)

### 納品形態

専用デバイス  
基板  
オブジェクト  
受託開発

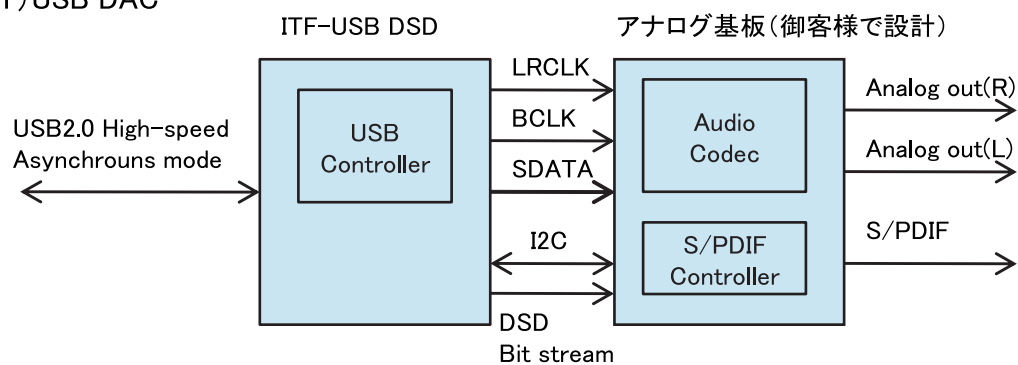
### Direct Stream Digital



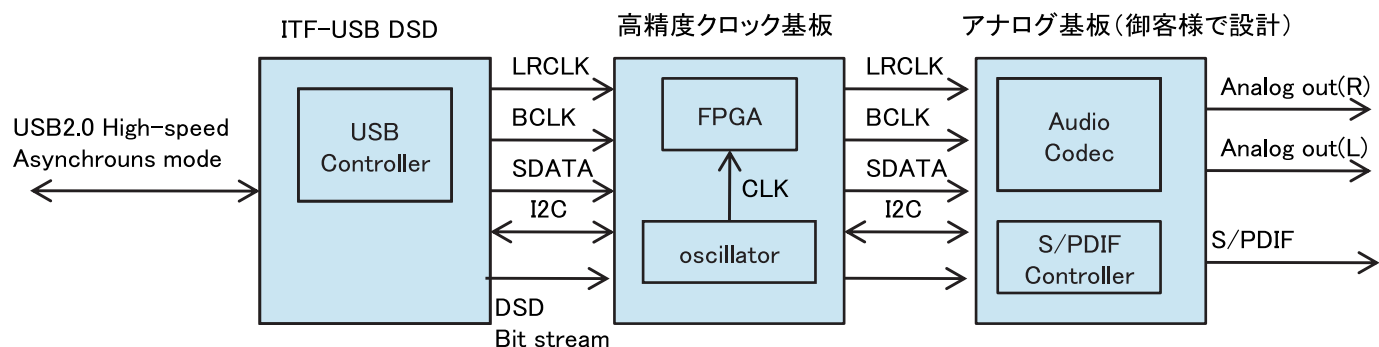
「DSD」はソニー株式会社登録商標です

# 設計事例

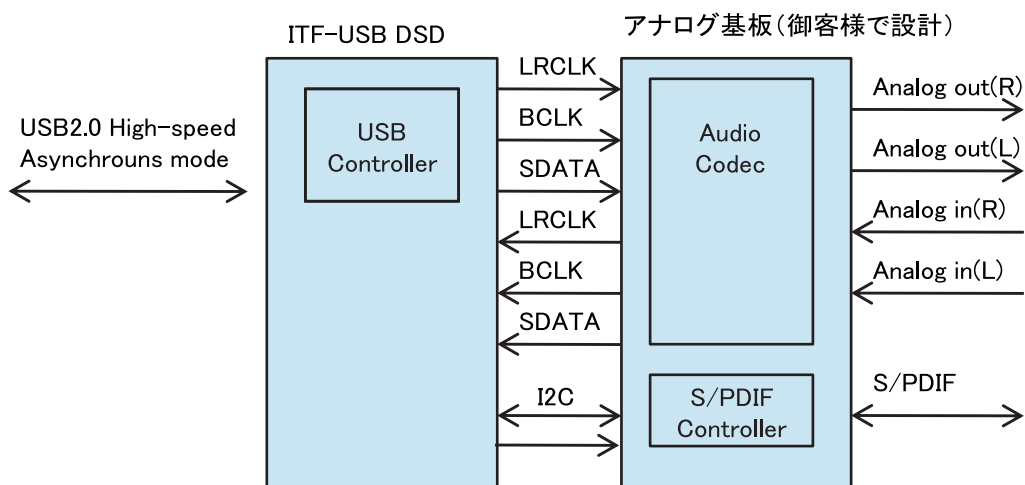
## 1) USB DAC



## 2) Hi-Fiオーディオ向け



## 3) USB Audio Interface



# インターフェイス株式会社

〒190-0022  
東京都立川市錦町2-2-11  
TEL. 042-528-8651 FAX. 042-528-8678

■URL <http://www.itf.co.jp>

■E-Mail [info@itf.co.jp](mailto:info@itf.co.jp)